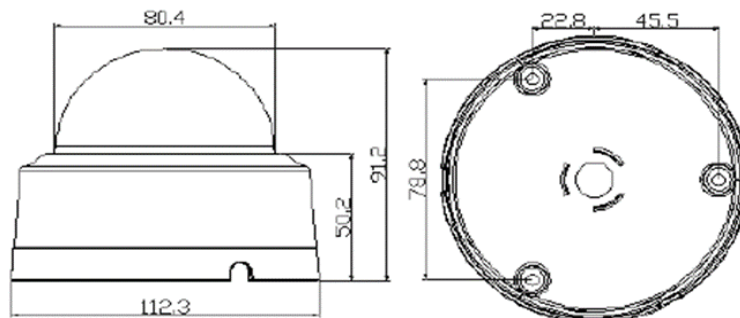


AHD 2.0 広角ドームカメラ

定 格

撮像素子	1/2.9" Sony CMOS Sensor
総画素数	224万画素 2001(H)×1121(V)
有効画素数	212万画素 1936(H)×1097(V)
ビデオ信号	AHD/CVBS *モード切替対応
走査方式	プログレッシブスキャン方式
水平解像度	1000TVL
最低被写体照度	0.03Lux (カラー)
レンズ	f=2.3mm @ F=2.2
画角(水平×垂直)	2.3mm (126° ~92°)
OSD	内蔵
シャッター	オート/ フリッカレス
シャッタースピード	1/30~1/50,000 秒
S/N比	48dB以上(AGC OFF)
映像出力モード	1920x1080 @30P AHD
映像出力	AHD2.0 /CVBS 1.0 Vp-p /75 Ω , コンポジット
ホワイトバランス	ATW / AWC-SET / MANUAL / INDOOR / OUTDOOR /AWB
BLCコントロール	BLC / HSBLC / Off
DNR	2D-NR/3D-NR
WDR	有(DWDR)
感度アップ	On / Off (-×30 選択)
デイナイト	自動 / 黒白/ カラー / EXT (選択)
AGCモード	0~15STEP
プライバシーマスキング	On / Off (4エリア選択)
電源	DC12V±10%
消費電力	最大1.5W
動作周囲温度	-10℃~50℃
動作周囲湿度	0%~80% (RH)
質量	215g
外形寸法	112.3φ×91.2 (H) mm

外観寸法図



(単位 ; mm)

型 番

JPAD-525NB1-23

株式会社KSM