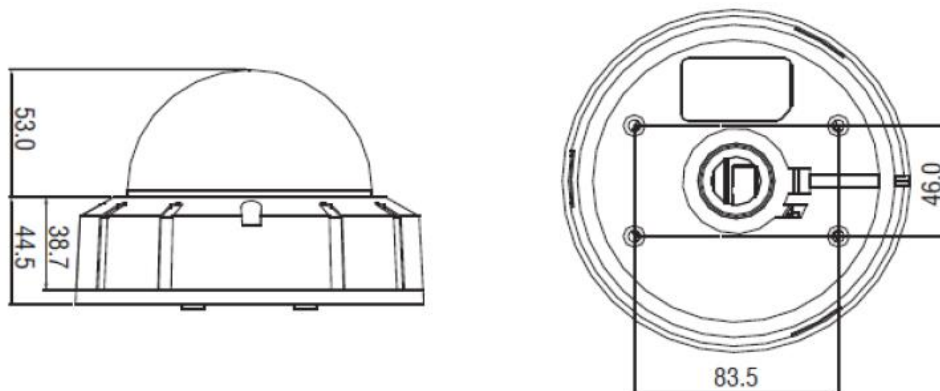


AHD 2.0 ドームカメラ

定 格

撮像素子	1/2.9" Sony CMOS Sensor
総画素数	224万画素 2001(H)×1121(V)
有効画素数	212万画素 1936(H)×1097(V)
TV方式	AHD/CVBS *モード切替対応
同期方式	内部同期
水平解像度	1000TVL
最低被写体照度	0.03Lux (カラー)
レンズコントロール	Vari-Focal 2.8mm~12mm
シャッター	オート/ フリッカレス
シャッタースピード	1/30~1/50,000 秒
S/N比	48dB以上(AGC OFF)
映像出力モード	1920x1080 @30P AHD
映像出力	AHD2.0 /CVBS 1.0 Vp-p /75 Ω , コンポジット
ホワイトバランス	ATW / AWC-SET / MANUAL / INDOOR / OUTDOOR / AWB
BLCコントロール	BLC / HSBLC / Off
DNRモード	2D-NR/3D-NR/ Off
画像感度調整	SHARPNESS / MONITOR / LSC / NTSC/PAL
デイナイト	自動 / 黒白/ カラー / EXT (選択)
AGCモード	0~15STEP
プライバシーマスキング	On / Off (4エリア選択)
電源	DC12V±10%
消費電力	最大1.5W
動作周囲温度	-10℃~50℃
動作周囲湿度	0%~80% (RH)
質量	300g
外形寸法	145φ×97.5 (H) mm

外観寸法図



(単位 ; mm)

型 番

JPAD-525NE3-V

株式会社 **KSM**