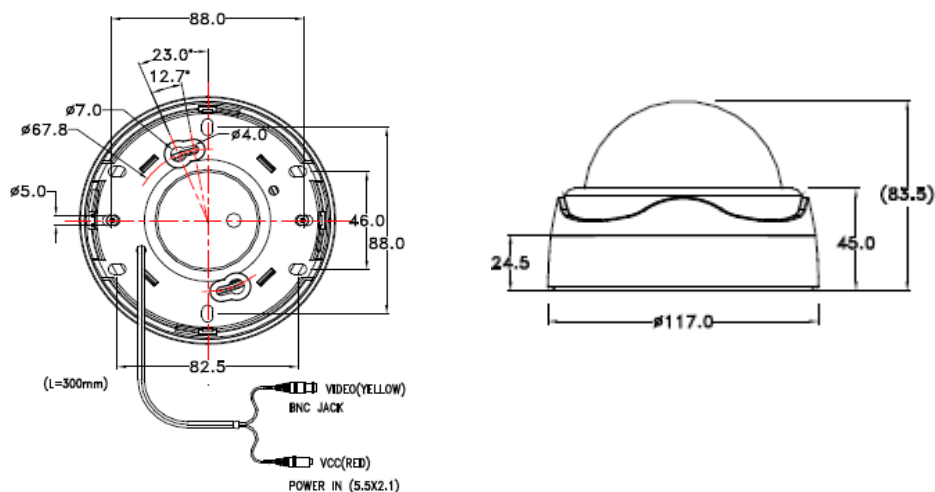


高感度ドームカメラ(52万画素)

定 格

撮像素子	1/3" Sony1.3Mega Pixel CMOS Sensor
総画素数	52万画素
有効画素数	48万画素
TV方式	NTSC方式に準拠
同期方式	内部同期
水平解像度	800TV本(白黒時)650(カラー時)
最低被写体照度	カラー 1.4Lux @F1.2 (30IRE) 0.03Lux @F1.2((30IRE)
シャッタースピード	1/60~1/60,000 秒
S/N比	52dB以上
ホワイトバランス	ATW/AWB/AWC(Push)/マニュアル 選択可
BLCコントロール	OFF/HME/BLC/WDR
DNRモード	DCオートアイリス
画像感度調整	OFF/Auto(×2~×64)
デイナイト	Auto(ICR)/デイ/ナイト/External
AGCモード	OFF/LOW/MIDDLE/HIGH 0-20
プライバシーゾーン	ON/OFF (16ゾーン)
レンズコントロール	Vari-Focal 2.8mm~11mm
電源	DC12V±10%/ 電源重量(電源ユニットから供給)
消費電力	最大1.68W
動作周囲温度	-10℃~50℃
動作周囲湿度	0%~80% (RH)
質量	245g
外形寸法	117×83.5mm (φ)

外観寸法図



(単位 ; mm)

型 番

JPD-C100NV

株式会社KSM