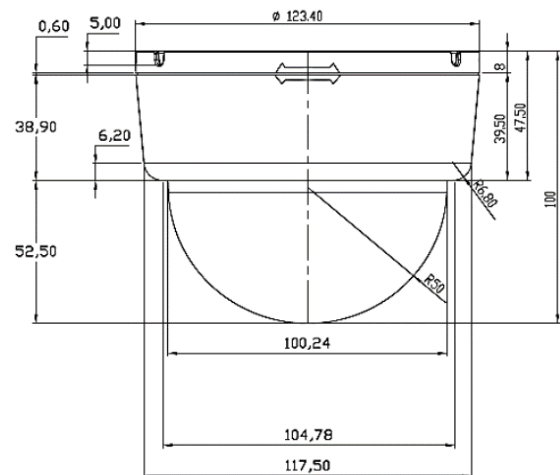


# EX-SDI/HD-SDI 2M ドームカメラ(屋内用)

## 定 格

撮像素子	1/2.9" 2.1メガピクセル CMOS
走査方式	プログレッシブスキャン方式
有効画素数	219万画素 1985(H)×1105(V)
最低被写体照度	1Lux (カラー), 0.5Lux(白黒), 0.02Lux (感度アップx32)
レンズ	バリオフォーカルレンズ 2.8mm~12mm
画角(水平×垂直)	2.8mm (105.7° ~55.6° ), 12mm (32.8° ~18.4° )
シャッター	オート/ フリッカレス/マニュアル
シャッタースピード	1/30~1/30,000 秒
S/N比	50dB以上
OSD	日本語対応
映像出力モード	1080P 1920x1080
映像出力	1出力, EX-SDI /HD-SDI 切替え
ホワイトバランス	オート/ オートEXT / プリセット / マニュアル
BLC(逆光補正)	WDR / BLC / HCL / Off
DNRモード	オフ / LOW / MIDDLE / HIGH
感度アップ	オフ / オート(×2~×32)
デナイト	オート / 黒白/ カラー / EXT
AGCモード	1~10段階
プライバシーマスキング	オン / オフ (16エリア選択)
モーション検知	オン / オフ (4エリア選択)
プロトコル	Pelco D / P
電源	DC12V±10% 1A
消費電力	最大1.8W
動作周囲温度	-10℃~50℃
動作周囲湿度	0%~90% (RH) (但し結露なきこと)
質量	約250g
外形寸法	φ123.40×100.0 (H) mm

## 外観寸法図



(単位 ; mm)

型 番

SD-D25EX

株式会社 **KSM**