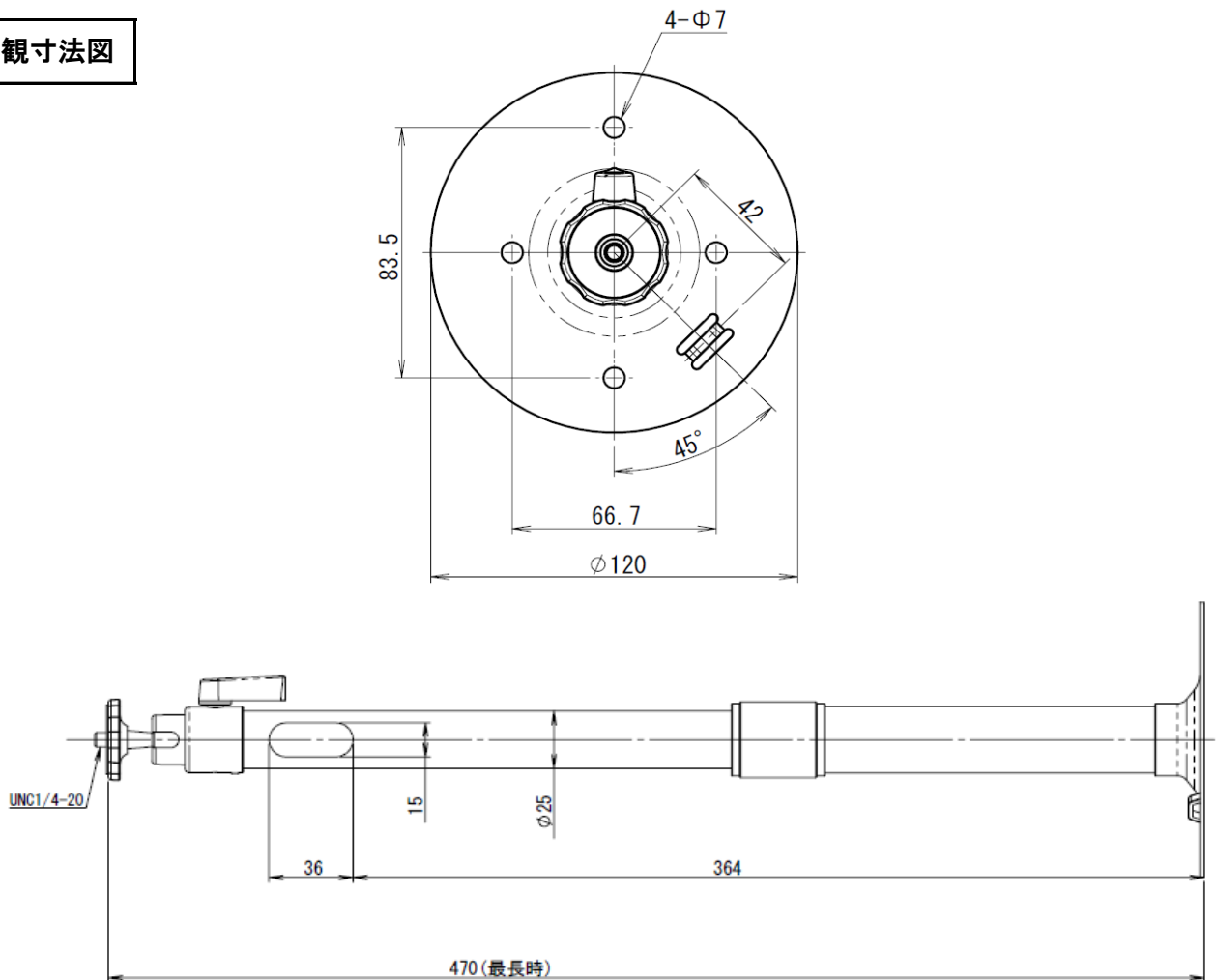


カメラ取付金具

定 格

設置条件	天井用
ボディ材質	アルミニウム
最大付加重量	4Kg
最大回転垂直角度	90° ~ -20°
最大水平角度	360°
全長	310~470mm
ベース寸法	φ120mm
重量	380g
適用場所	屋内
色	シルバー
備考	パイプ内に配線可能

外観寸法図



型 番

WH-11

株式会社KSM