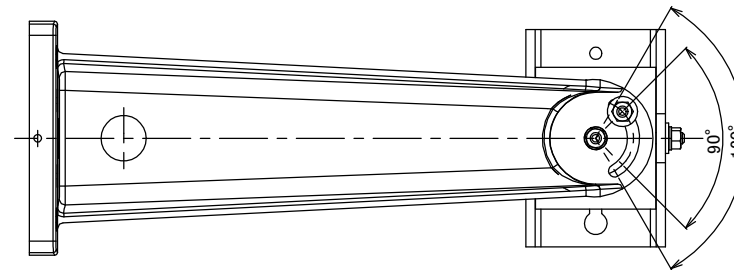
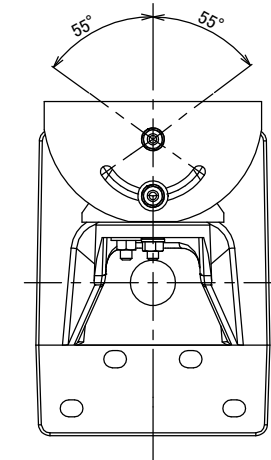
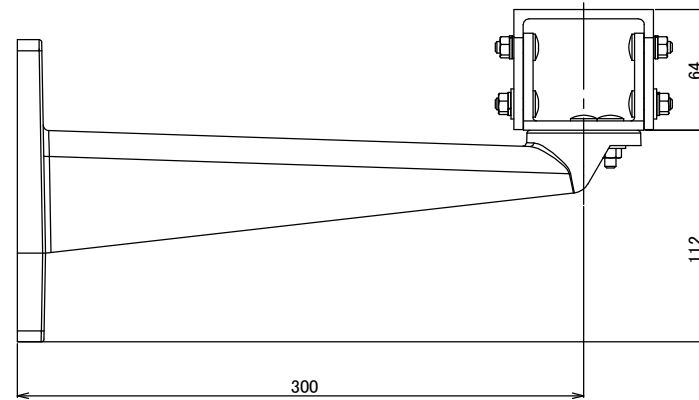
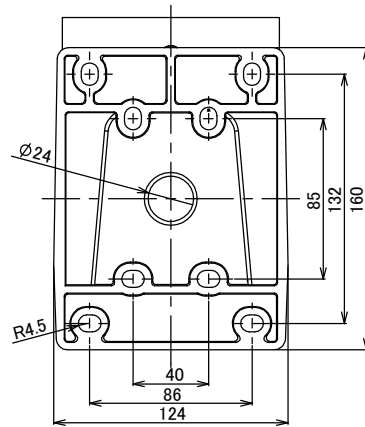
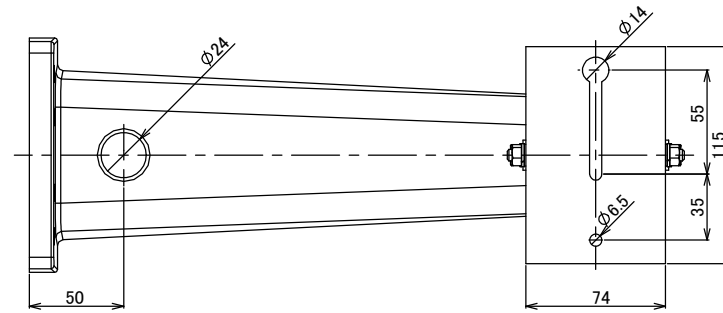


T508A-002



注記：
1. セキュリティ製品部「化学物質湯管理ランク指針」最新版に対応のこと。
2. 塗装は塗装限度見本による。

WH-6N
適用機種

表面処理	塗装色：アイボリー										
番号	T	5	0	8	A	-	0	0	2	-	00
株式会社トキナー											

発行	10.06.25	新図発行	作図	左歩強	材質				名称	WH-6N組立図
設計			設計	左歩強	月日	10.06.25	仕上	12.5S		
符号	年月日	内容	検図	謝学軍	投影法	第三角法	尺度			