

AHD 2.0 ドームカメラ

JPAD-525NE3-V



アナログ方式で200万の高解像度を実現
220万画素 Panasonic CMOSセンサー搭載
デイナイト・ワイドダイナミックレンジ機能で
画像が鮮明に！

■ **高解像度1000TVライン**
鮮明、明瞭な映像が確認出来ます。



アナログ52万画素



AHD 200万画素

■ **デジタルノイズリダクション機能**
最新のノイズ削減技術により低照度時でも
鮮明な映像が確認出来ます。



普通のイメージ



DNR機能のイメージ

■ **ワイドダイナミックレンジ機能**

暗いところも明るいところも両方見えるようにする機能。
逆光下でも、自然な映像を映しだします。



WDRカメライメージ

■ **デイナイト機能**

カメラの映像の明るさを感知し、暗くなるとカメラ
自体の感度を上げる機能を搭載しています。



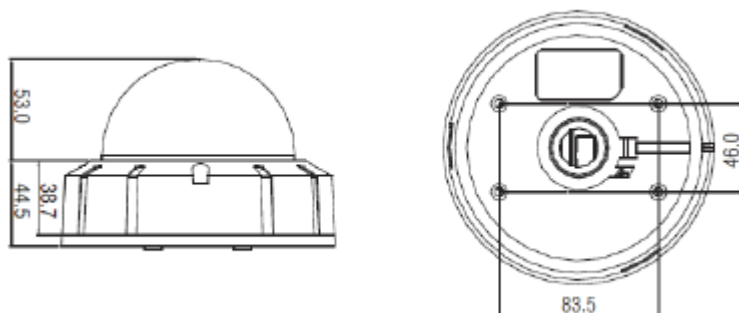
普通のカメラ



デイナイトカメラ

AHD バリフォーカルドームカメラ

◆ 外形寸法図 (単位 ; mm)



◆ 仕様

型式TI	JPAD-525NE3-V
ビデオ信号	AHD/CVBS モード切替対応
撮像素子	1/3" Megapixel Panasonic CMOS Sensor
走査方式	プログレッシブスキャン方式
総画素数	247万画素 1956(H) X 1266(V)
有効画素数	212万画素 1944(H) X 1092(V)
水平外像度	1000TVL
S/N比	50dB以上(AGC OFF)
映像出力モード	1080P(1920x1080) 30P
映像出力	AHD2.0 /CVBS 1.0 Vp-p /75Ω, コンポジット
レンズ	f=2.8~12mm @F=1.6
最低被写体照度	0.01Lux
赤外線照射距離	-
赤外線LED	-
OSD	内蔵
シャッター	オート/フリッカレス
シャッタースピード	1/30秒 ~ 1/50,000秒
ホワイトバランス	ATW/ AWC-SET / MANUAL / INDOOR / OUTDOOR / AWB
BLC(逆光補正)	BLC / HSBLC / Off
AGC(自動利得制御)	0~15STEP
デイナイト	自動 / 黑白 / カラー / EXT (選択)
DNR	2DNR + 3DNR
DEFECT	LIVE DPC / WHITE DPC / BLACK DPC
プライバシーマスキング	On / Off (4エリア選択)
モーション検知	On / Off (4エリア選択)
感度アップ	On / Off (limit ~x30選択)
通信	RS - 485(ボーレート: 2400 ~ 38400bps)
電源	DC12V±10%
消費電力	最大 1.5W
動作温度/湿度	-10℃ ~ 50℃ /80% RH
重量	300g
外型寸法	97.5(H)X145Ø(W)mm