

AHD Mini PTZ Camera

SD-P10AHD

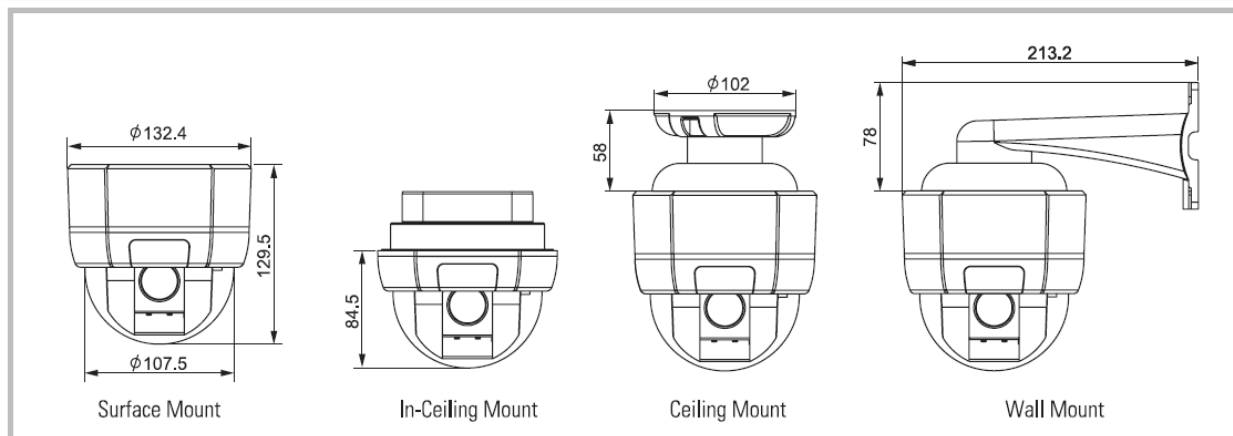


2MP x10 Zoom AHD Mini Speed Dome Camera

- ❖ AHD2.0 2メガ解像度(1920x1080P)
- ❖ 最大120倍ズームコントロール(光学 10X / デジタル 12X)
- ❖ AHD & CVBSの出力に対応
- ❖ True Day & Night及びICR対応 (IR Cut Filter)
- ❖ WDR機能 (ワイドダイナミックレンジ)
- ❖ DNR機能 (デジタルノイズリダクション)
- ❖ 最低被写体照度 (0.5 Lux @ Color / 0.025 Lux @ B/W)
- ❖ 連続360°回転
- ❖ 独自のベクトルドライブ技術を採用し、最短動作
- ❖ マイクロコントロール (0.05°/秒) とマイクロステップ技術
- ❖ OSDメニューに対応し、メニューのロック機能
- ❖ 球面座標での8エリアプライバシーマスク機能
- ❖ 209プリセット / 10スウィング / 8パターン / 8グループ
- ❖ RTC (リアルタイムクロック) & スケジュール設定
- ❖ デフォグ補正及び手ぶれ補正

AHD Mini PTZ Camera

◆ 外形寸法図 (単位 ; mm)



◆ 仕様

仕様		SD-P10AHD
カメラ	撮像素子	1/3" Panasonic CMOS sensor
	解像度	2MegaPixels
	ズーム	光学 10X & デジタル12X
	レンズ	F1.6~1.8, f=5.1~51.0mm
	S/N比	50 dB以上 (AGC OFF)
	画角	H : 54.0°(Wide)~4.9°(Tele), V : 31.0°(Wide)~4.0°(Tele)
	Focus Control	Auto / Manual / Semi-Auto
	AE Mode	Auto / Iris / Shutter / Manual
	White Balance	Auto / Manual(Red, Blue Gain Adjustable)
	Day & Night	Auto / Day / Night (ICR)
	最低被写体照度	0.5 Lux (Color) / 0.025Lux (B/W, DSS)
	BLC	ON / OFF
	WDR	ON / OFF
	Defog	On / OFF
	DNR	対応
	Privacy Zone	球面座標8エリア
Pan/Tilt	可動範囲	Pan : 360°(連続) / Tilt : 90°
	Pan/Tilt Speed	Preset : 360° / 秒
		Manual : 0.05° ~ 360° / 秒(ズームに比例)
		Swing : 1°~180° / 秒
	Preset	209プリセット (独立したカメラの設定及びレベル設定)
	Pattern	8パターン[768コマンド 約5分] / パターン]
	Swing	10スウィング
	Group	8グループ (プリセット、パターン組み合わせにより最大40アクション)
Scheduler Function	8スケジュール	
その他機能	自動反転機能/自動ポジション機能	
ビデオ	出力	2 x BNC (AHD / CVBS)
	AHD	AHD (1080p30 / 720p60 / 720p30)
	CVBS	1Vp-p (WDR機能がON時は出力されない)
	OSD	英語
	Real Time Clock	対応 (内臓バッテリーにより2週間程度保持)
シリアルポート	ポート	RS-485
	プロトコル	Pelco-D, Pelco-P, Pelco-C Selectable. Pelco-C(Coaxitron) ※1080P解像度対応
センサー/アラーム	センサー入力	3入力, Photo-Couplerタイプ DC 5V~12V
	アラーム出力	1出力,最大出力レ-DC 24V / 1.0A or AC 125V / 0.5A
Physical	取付金具	直付 (オプション金具 : 壁面/埋込/吊下)
	寸法	ド-ム: ϕ 107.5 mm / ϕ 4.2"
		ハウジング : 132(ϕ) x 129.5(H) mm / 5.2" (ϕ) x 5.1" (H)
	重量	約 0.8 Kg (ブラケット含)
	材質	ド-ム : ポリカーボネ-ト / ハウジング : ABS
	電源	DC 12V / 1.0A
	使用制限	屋内
	動作温度/湿度	0°C ~ 40°C / 90%RH