

不特定多数の人が出入りする施設の、出入り口での一次検査に。

# 新型コロナウイルスなどの 感染症予防対策に——

下記のような施設でご利用頂けます。



## TEMP-EYE システム

体表面温度計測 (精度  $\pm 0.5^{\circ}\text{C}$ )

# キューブ型サーマルカメラ



### 主な特徴

- サーマル解像度:  $80 \times 60$
- 温度検知精度:  $\pm 0.5^{\circ}\text{C}$
- 測定可能温度帯:  $30^{\circ}\text{C} \sim 45^{\circ}\text{C}$
- 温度計測距離:  $1.2\text{m} \pm 0.3\text{m}$

### 主な機能

#### ■ サーマグラフィ機能

リアルタイムで、温度をディスプレイ上に表示。  
デュアルレンズで顔を認識しながら、温度も同時に認識することができます。

#### ■ 2分割表示

2眼レンズによって同時に表示可能なので、人物の特定も簡単にできます。

#### ご注意

「サーモグラフィ」は、物体の温度分布を表示する装置です。

医療器具ではありません。

- ・被写体がウイルス感染しているかどうか判断する機器ではありません。
- ・測定しているのは「表面温度分布」です。体温計ではありません。
- ・着衣部の体表面分布は測定できないため、帽子等を外した状態での検査を推奨します。

※体表面温度は計測時・計測前の環境条件・被測定者の状態等で変動致します。



# 温度検知精度 $\pm 0.5^{\circ}\text{C}$ 体表面温度を素早く検知

設定により、モニタリングPC上での  
アラーム出力(警告音・警告表示)もOK!

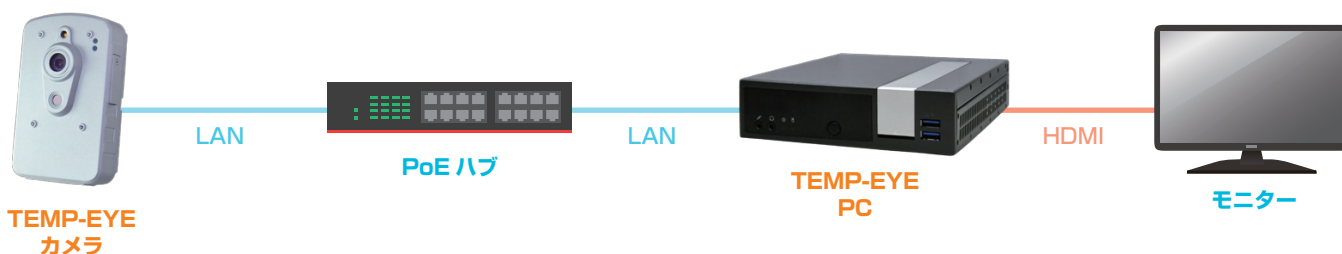
※体表面温度は、あくまで概算値です。  
正確な体温を計測する場合は、体温計をご利用ください。



※三脚等を利用し、1.8m程度の高さにカメラを設置してご使用ください。

## ■ システム構成イメージ

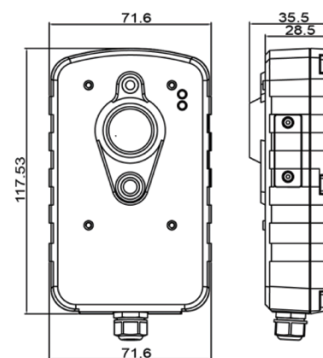
※TEMP-EYEシステムは、「TEMP-EYEカメラ」と「TEMP-EYE PC」の1セットでの納品となります。  
PoEハブ・モニターは、お客様ご自身でご用意頂く必要がありますので、ご注意ください。



## ■ 設置イメージ



## ■ 外形図



※サーマルカメラは、あくまでも表面温度を可視化する装置であり、ウイルス感染者を0にすることはできません。  
サーマルカメラ設置後に感染者が発見された場合でも、弊社は一切の責任を負いません。

製品の詳細は、営業担当までお問合せください。

**KSM**  
CORPORATION

株式会社 **KSM**

<http://ksm-corp.com>

本 社  
東京営業所

大阪府大阪市淀川区西中島1丁目14番17号  
東京都大田区西蒲田7-55-9 カサ・デ・ノルテ・ロマ603号室

TEL 06-6886-8511  
TEL 03-3731-6695