

高解像度 WDR ドームカメラ

JPD-205NE3-V



Sony 1/3" 960H Super HAD II CCD 採用
デイナイト・ワイドダイナミックレンジ機能で
画像が鮮明に！

バリフォーカルレンズ (2.8~12mm) 内蔵
三軸調整構造により壁にも取付可能

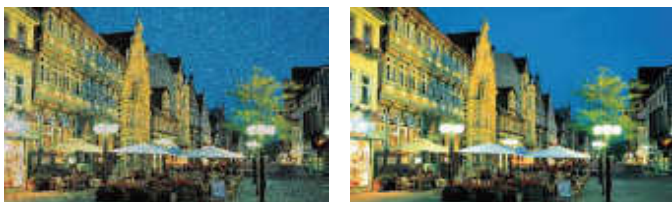
■ 高解像度650TVライン

鮮明、明瞭な映像が確認出来ます。



■ デジタルノイズリダクション機能

最新のノイズ削減技術により低照度時でも
鮮明な映像が確認出来ます。



普通のイメージ

DNR機能のイメージ

■ ワイドダイナミックレンジ機能

暗いところも明るいところも両方見えるようにする機能。
逆光下でも、自然な映像を映しだします。



WDRカメライメージ

■ デイナイト機能

カメラの映像の明るさを感じ、暗くなるとカメラ
自体の感度を上げる機能を搭載しています。

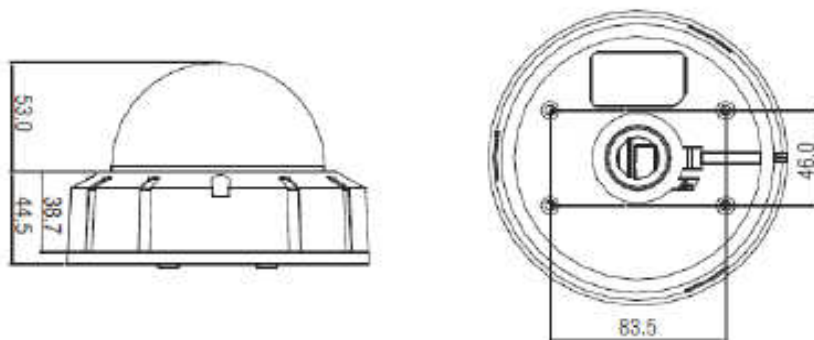


普通のカメラ

デイナイトカメラ

高解像度 WDR ドームカメラ

◆ 外形寸法図 (単位 ; mm)



(単位 ; mm)

◆ 仕様

型式	JPD-205NE3-V	
撮像素子	Sony1/3"960H Super HAD CCD II	
TV方式	NTSC	
総画素数/有効画素数	52万画素/48万画素	
水平解像度	カラ-650TVL 白黒700TV	
同期方式	内部同期	
最低被写体照度	カラ-	0.3Lux@F1.2(50IRE)、0.0006Lux(Sens-up,512x)
	白黒	0.01Lux@F1.2(50IRE)、0.00002Lux(Sens-up,512x)
S/N比	52d以上 (AGCオフ)	
走査周波数 (H/V)	15.734KHz(H)/59.94Hz(V)	
映像出力信号	CVBS:1.0Vp-p/75Ωコンポジット,BNC	
レンズタイプ	DCオートアイリス	
焦点距離	Vari-Focal 2.8mm~12mm	
デイナイト	オート (ICR) /ディ/ナイト/External	
逆光補正	オフ/WDR/D-WDR/BLC/HSBLC	
WDR	64[dB]	
De-Fog	オン/オフ	
DNR	2D/3D DNR	
画像感度調整	2x~512x	
オートゲインコントロール	オフ/低/中/高	
シャッタースピード	1/60秒 ~ 1/120,000秒	
デジタルズーム	オン / オフ(1x~16x)	
ホワイトバランス	ATW/AUTO/AWC(Push)/マニュアル	
プライバシーマスキング	14エリア (長方形 8ヶ所 円 4ヶ所 多角形 2ヶ所)	
モーション検知	内蔵	
D - EFFECT	オフ/ミラー/回転/Vフリップ	
電源	DC12±10%	
消費電力	最大1.5W	
動作周囲温度/湿度	-10°C ~ 50°C / 0%~80% RH	
外型寸法	142 (φ)×97.5 mm	
重量	300g	