

高解像度 WDRバンドルドームカメラ

JPV-205NE3-V



Sony 1/3" 960H Super HAD II CCD 採用
650TVラインの高解像度
デイナイト・ワイドダイナミックレンジ機能
耐衝撃型ドームカバー
バリフォーカルレンズ (2.8~12mm) 内蔵

■高解像度650TVライン

鮮明、明瞭な映像が確認出来ます。



■デジタルノイズリダクション機能

最新のノイズ削減技術により低照度時でも鮮明な映像が確認出来ます。



普通のイメージ

DNR機能のイメージ

■ワイドダイナミックレンジ機能

暗いところも明るいところも両方見えるようにする機能。逆光下でも、自然な映像を映しだします。



WDRカメライメージ

■デイナイト機能

カメラの映像の明るさを感知し、暗くなるとカメラ自体の感度を上げる機能を搭載しています。

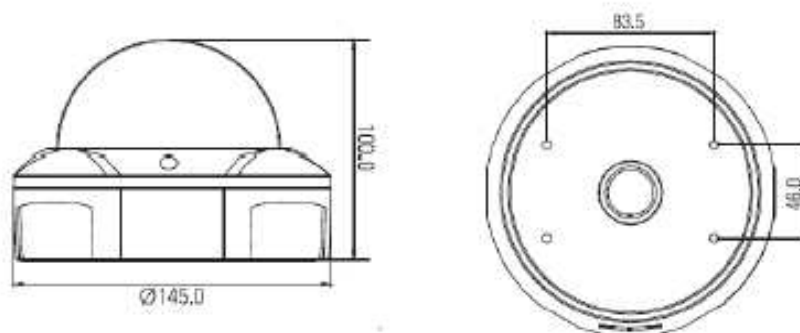


普通のカメラ

デイナイトカメラ

高解像度 WDRバンドルドームカメラ

◆ 外形寸法図 (単位 ; mm)



(単位 ; mm)

◆ 仕様

型式	JPV-205NE3-V	
撮像素子	Sony1/3"960H Super HAD CCD II	
TV方式	NTSC	
総画素数/有効画素数	52万画素/48万画素	
水平解像度	カラー650TVL 白黒700TV	
同期方式	内部同期	
最低被写体照度	カラー	0.3Lux@F1.2(50IRE)、0.0006Lux(Sens-up,512x)
	白黒	0.01Lux@F1.2(50IRE)、0.00002Lux(Sens-up,512x)
S/N比	52d以上 (AGCオフ)	
走査周波数 (H/V)	15.734KHz(H)/59.94Hz(V)	
映像出力信号	CVBS:1.0Vp-p/75Ωコンポジット,BNC	
レンズタイプ	DCオートアイリス	
焦点距離	Vari-Focal 2.8mm~12mm	
デイナイト	オート (ICR) /ディ/ナイト/External	
逆光補正	オフ/WDR/D-WDR/BLC/HSBLC	
WDR	64[dB]	
De-Fog	オン/オフ	
DNR	2D/3D DNR	
画像感度調整	2x~512x	
オートゲインコントロール	オフ/低/中/高	
シャッタースピード	1/60秒 ~ 1/120,000秒	
デジタルズーム	オン / オフ(1x~16x)	
ホワイトバランス	ATW/AUTO/AWC(Push)/マニュアル	
プライバシーマスキング	14エリア (長方形8ヶ所 円4ヶ所 多角形2ヶ所)	
モーション検知	内蔵	
D - EFFECT	オフ/ミラー/回転/Vフリップ	
電源	DC12±10%	
消費電力	最大2.5W	
動作周囲温度/湿度	-10°C ~50°C /0%~80% RH	
外型寸法	145 (φ) ×100 mm	
重量	1000g	