

# RFID カードタグ (v1.28)

2016/6/22

## 仕様

### 1. 電氣的仕様

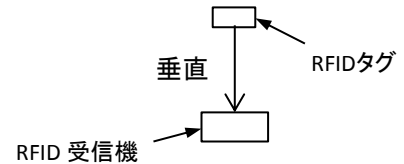
電池電圧	: DC3V	リチウムイオン電池 (CR2025)
電池電流	: 4.5uA	(保管モード)
	16mA	(警報状態)
アンテナ出力	: 8mW	(25kHz interval 24 wave)
検知周波数	: 38kHz	(ID code low frequency signal)
送信周波数	: 426.5375MHz	
出力信号	: FSK 方式	
	Gata ID (8bit), Store ID (6bit), Product ID (16bit)	
ブザー音量	: 80db~95db (出荷検査時測定値)	
発報トリガー	: スイッチ接点解除、38kHzアンテナ信号検知時	

### 2. 送信距離

送信出力範囲	
垂直距離	: 20m

(注)上記の数値は、障害物や外部ノイズ(特に高周波ノイズ)がない状態での、測定数値となります。

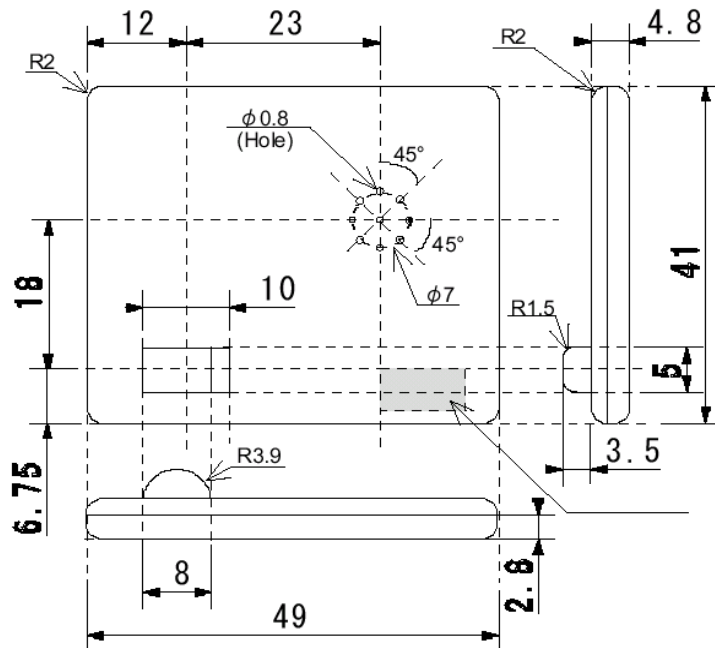
(RFID受信機とRFIDタグの通信環境が最適な状態)



### 3. 動作環境

動作温度	: 10 - 40 deg
動作湿度	: 10 - 85 %
保管温度	: -10 - 50 deg

## 外形寸法



(単位 : mm)

型式

K14-Catag

株式会社KSM